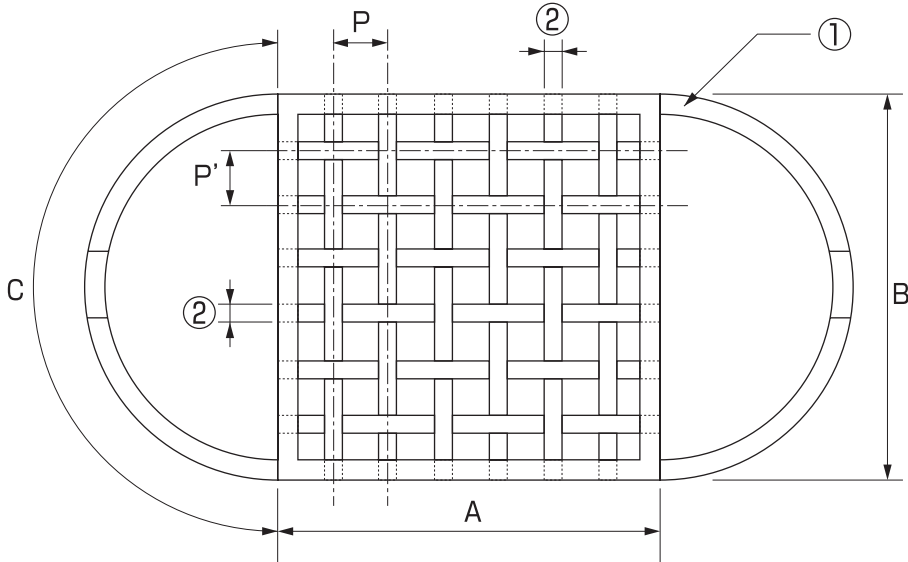


# タムラ・ベルト式モッコ形（シート付もOK）

■ご注文図（お見積り図）下図にない仕様・寸法の場合は、フリーハンド図にてお知らせください。

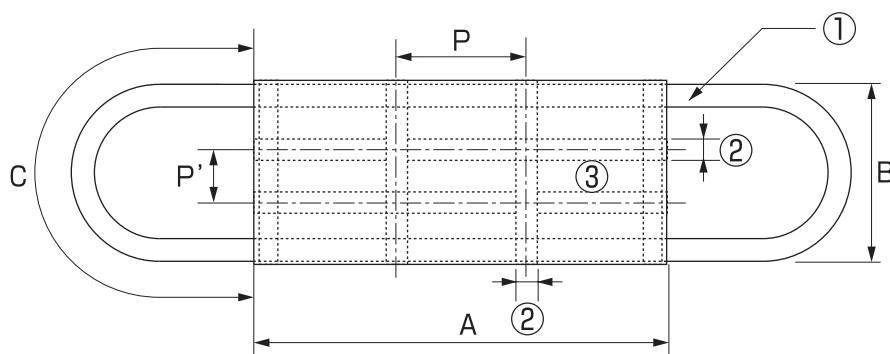
単位=mm

## 標準仕様図



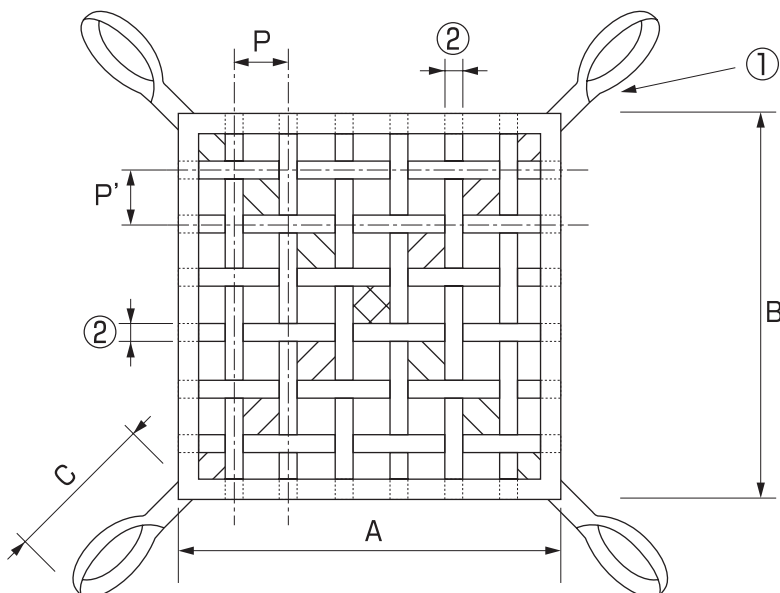
A モッコ部	B モッコ部
C 吊り部	P 間隔
P' 間隔	X ベルト本数
① ベルト幅	② ベルト幅

## モッコマスク形（帆布縫着品のため、シートの取り替えはできません）



A	B
C	P
P'	①
②	③ 帆布の材質

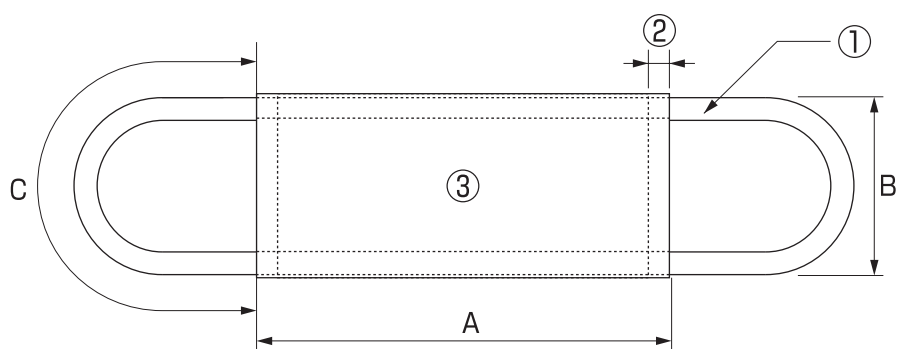
## モッコ形（別途、帆布取替式、又は帆布縫着式も製造しています）



A	B
C	P
P'	X
①	②
③ 帆布の材質	

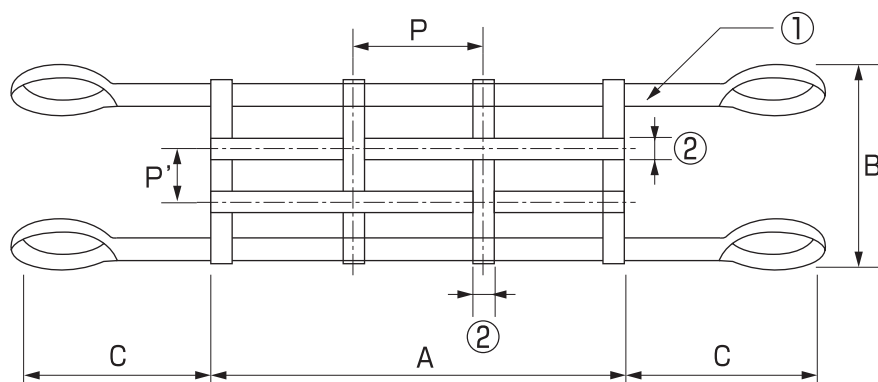
単位=mm

**マスクR形** (帆布又はベルト)



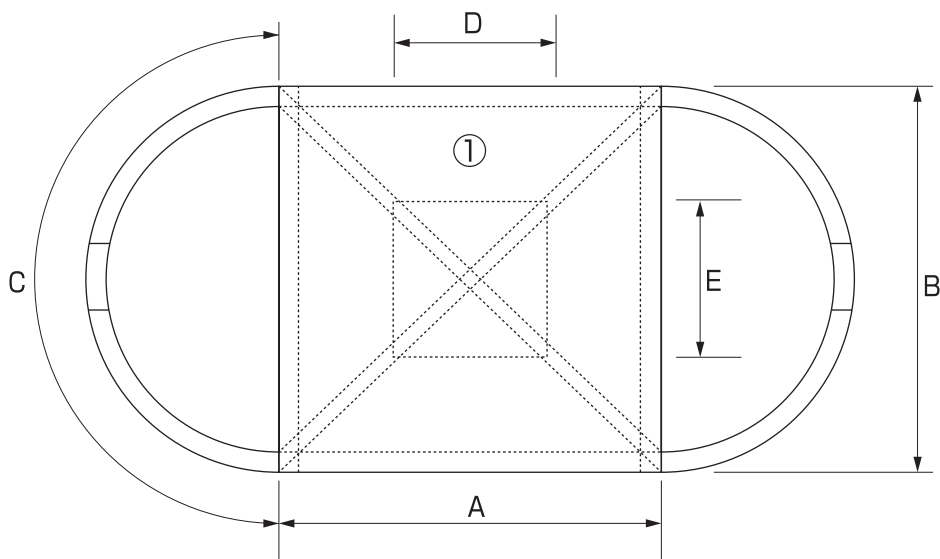
A	B
C	①
②	③
	帆布
	ベルト

**モッコH形**



A	B
C	P
P'	①
②	

**バスケット形**



A	B
C	D
E	①
	帆布